



Injektropihusti ID3



JKI-kadusidvähendav
tunnustus: 90/75/50 %



Aktuaalne nimekiri

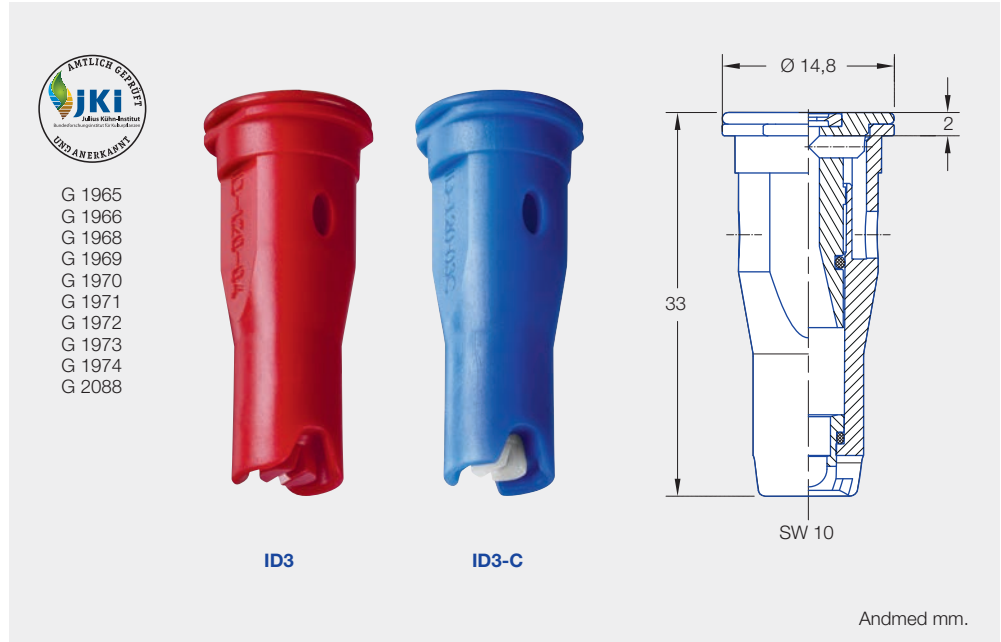
www.lechler-agri.com/
verlustminderndetechnik

JKI-Tunnustus kombineeritud kasutusele

Äärmiselt triivikindel, injektor-
pihusti professionaalseks
kasutuseks.

Eelised

- 90% triivivähendav
– ID-120-025 kuni -06
- Pikk injektori ehitus tagab
vähese triivi laial survealal
- Õigeaegne taimekaitse ka
vähemsobiva ilmastiku kor-
ral
- Suur tootlikus tänu suurele
survealale. Sõidukiiruse ja
pritsimisnormi muutmise
võimalus ilma pihustit va-
hetamata.
- Väga hea ladestumisstruk-
tuur ja taimestikust läbitun-
gimisvõime



Pihustisuurused
01 – 10



Vihunurk
120°



Materjalid
POM, Keraamika



Surveala
– ID-01 kuni -015:
3 – 4 – 8 bar
– ID-02 kuni -10:
2 – 4 – 8 bar
– AHL: 2 – 4 bar



Soovitatud filtrid
80 M 01
60 M 02 – 04
25 M 05 – 10



Piisasuurused
Väga suur –
keskmise



Võtmesuurus
10 mm

Kasutamisevõimalused



Taimekaitsevahendid
ja kasvuregulaatorid



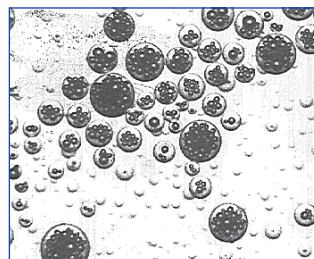
Vedelväetamine



Äärepriksimisel kombineeritav
pihustiga IS 80



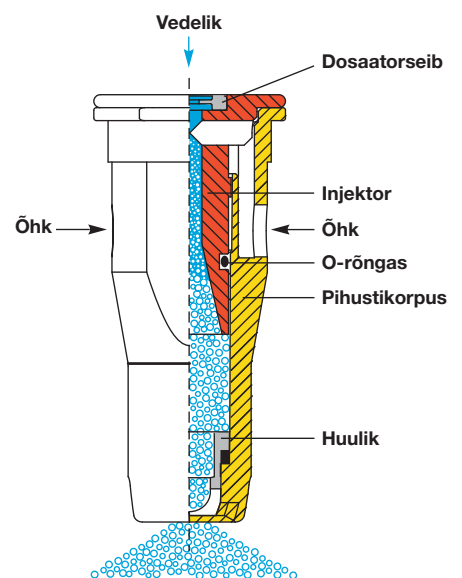
Golfiväljakud



Õhuga rikastatud piisad



Tööriistadetta väljavõetav



Tellimine

Tüüp	+ Vihunurk	+ Rahvusvaheline suurus	+ Materjal	= Tellimisnumber
ID3	120°	025	(POM)	= ID-120-025
ID3	120°	025	C (Keraamika)	= ID-120-025 C