



Mullaherbitsiidi pihusti PRE

JKI-kadusidvähendav
tunnustus: 95/90/75 %



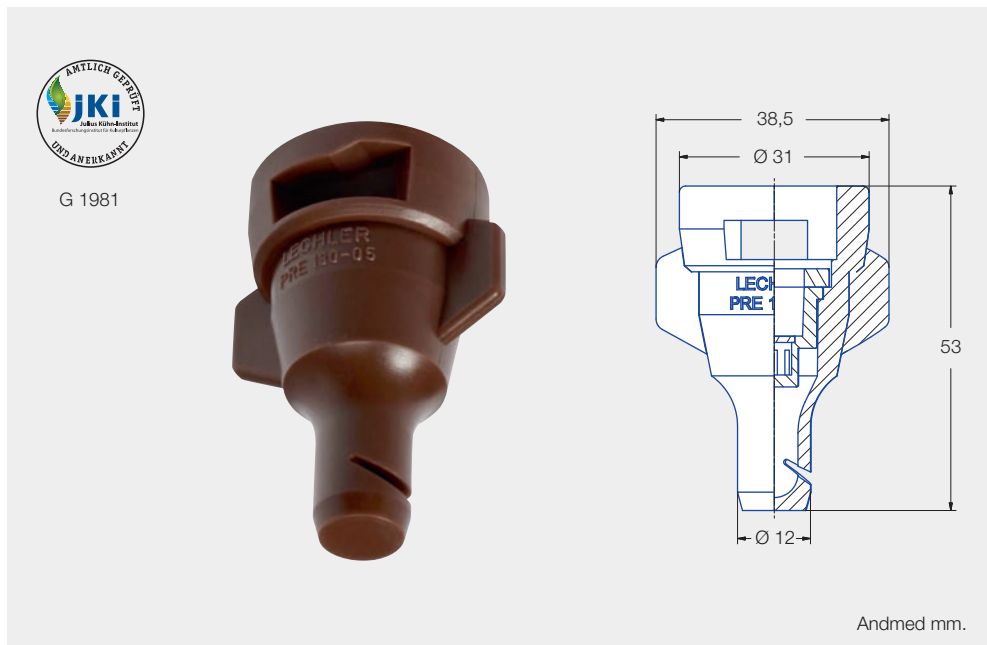
Aktuaalne nimekiri

www.lechler-agri.com/
verlustminderndetechnik

Äärmisel triivikindel pihusti mullaherbitsiide kasutamiseks.

Eelised

- 95 % triivikindel survealas 1,5 kuni 5 bar
- Võimalus kasutada erinevatel kaugustel
- Lai surveala 1,5 kuni 8 bar
- Suur tootlikus tänu töökiiruse ja pritsimisnormi varieerimisvõimalustele
- Ajastatud pritsimine ja raskemates ilmaoludes
- Pihusti koos mutriga MULTIJET süsteemis. (koos tihendiga)



Andmed mm.



Pihustisuurus
05



Vihunurk
130°



Materjalid
POM



Surveala
– 1,5 – 8 bar
– AHL: 1,5 – 4 bar



Soovitatud filtrid
25 M



Piisasuurus
Väga suur

Kasutamisevõimalused



Tärgamiseelne herbitsiid



Vedelvätamine



Golfiväljakud



Tellimine

Tüüp	+ Vihunurk	+ Rahvusvaheline suurus	+ Materjal	= Tellimisnumber
PRE	130°	05	(POM)	= PRE 130-05